

UL817 工厂检验 现场代表目击测试指引

中国检验认证集团深圳有限公司 UL 部

目 录

导线连接可靠性测试.....	1
端子牢固性测试.....	3
绝缘皮牢固性测试.....	5
防拉力传入测试.....	7
散丝与断丝目检.....	10
软线连接器触片下陷深度检测.....	11
插孔深度测量.....	13
绝缘耐压测试	15
极性与导通测试	17
绝缘电阻测试	19
突拉测试	21
外被保持测试	24
高温吊端子测试	26
摇摆测试	28
附录.....	30

导线连接可靠性测试 (Conductor Secureness Test)

依据标准： UL817 (81.1 , 81.2)

测试对象 插头的端子(blade pin)或软线连接器的接触片(female contact)与电线连接好后，模塑或装配到插头或连接器之前。

样品数量： Normal : 13 条

Tightened : 20 条

Reduced : 5 条

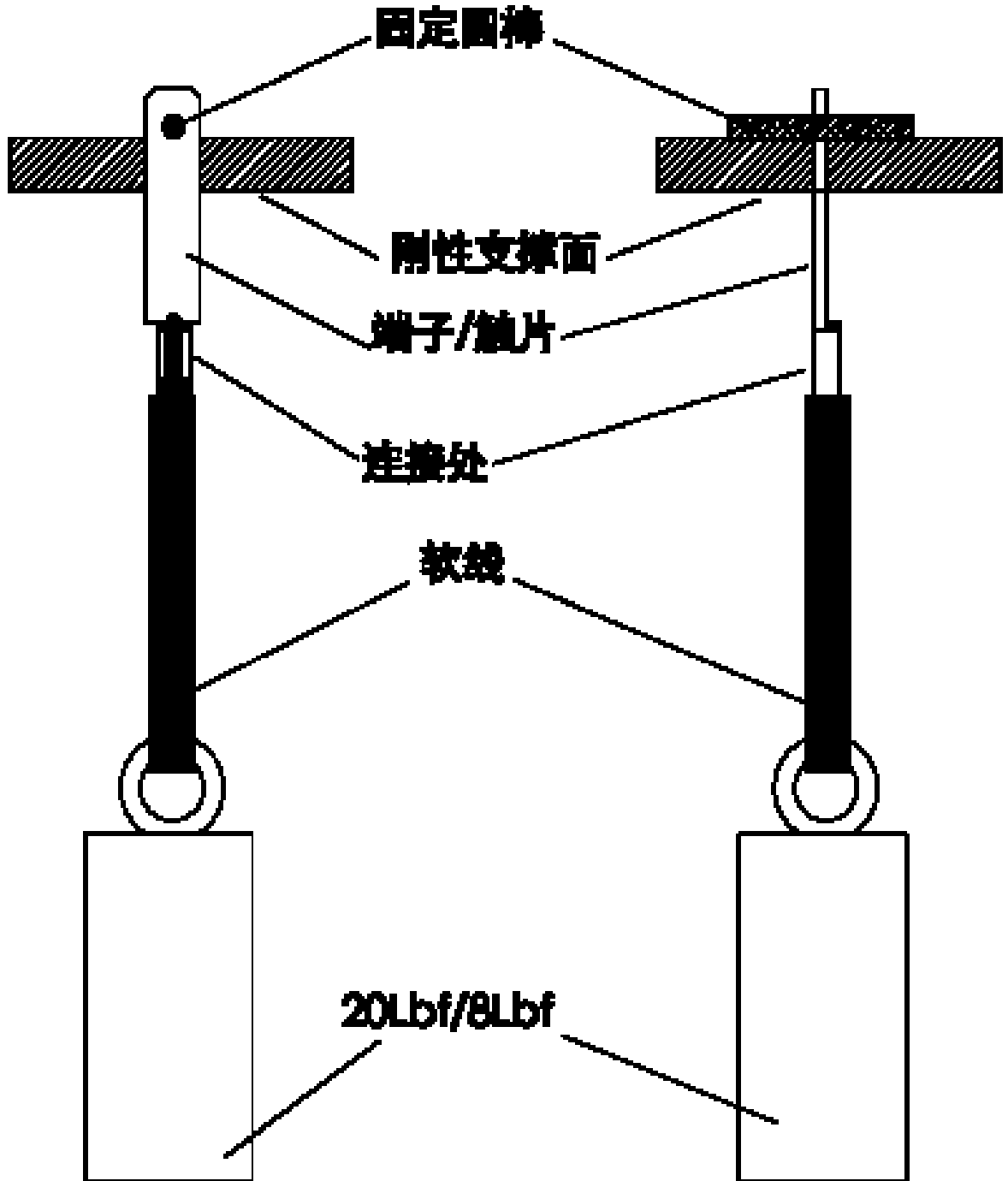
测试方法： 在电线与端子之间施加一个力（电线大于或等于18AWG时为20磅（89牛），电线小于18AWG时为8磅（36牛）），保持1分钟。

注意： 该力可以由砝码（dead weights）或拉力测试仪（tensile testing machine）提供，但如果使用拉伸测试仪器，拉伸时速度不可超过1inch/min，拉力测试仪精度为0.1磅(0.4牛)，准确度应在读数值的前后±2%之内。砝码与拉伸测试仪器均需要校验。

判定： 连接处无断裂为合格。

请参考下页测试装置示意图

导线连接可靠性测试测试装置示意图



端子牢固性测试 (Security of blades or pin)

依据标准： UL817 (82.1 – 82.3)

测试对象： 插头/转换插头，装配好后。

样品数量： Normal : 13 条

Tightened : 20 条

Reduced : 5 条

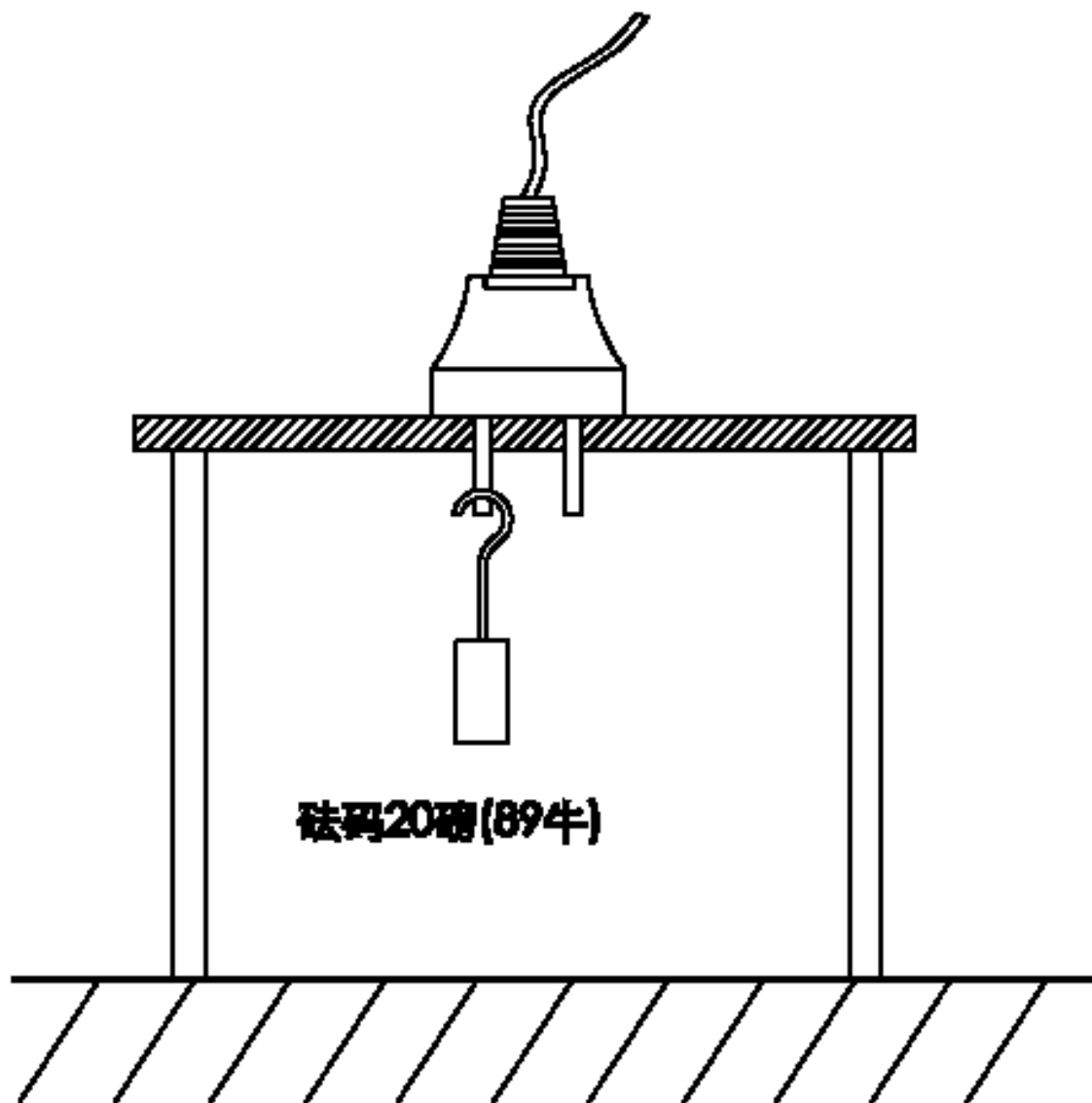
测试方法：对于模塑后的插头/转换插头，在每个端子与插头本体之间可施加20磅（89牛）的力，保持2分钟；对于在现场装配的平行端子的插头/转换插头，除了每个端子单独测试外，两个端子还应同时做上述测试。

判定：移开砝码后，端子位移不超过3/32英寸(2.4mm)为合格。

请参考下页测试装置示意图

、

端子牢固性测试装置示意图



绝缘皮牢固性测试 (Security of Insulation Test)

依据标准： UL817 (83.1,83.2)

测试对象： 软线为平行线且名义绝缘厚度小于0.06英寸(1.52mm)的插头/转接插头。这样的软线通常有HPN、SP-1，SP-2，SPT-1，SPT-1W，SPT-2，SPT-2W，SPE-1，SPE-2，XTW。

样品数量： Normal：13 条

Tightened：20 条

Reduced：5 条

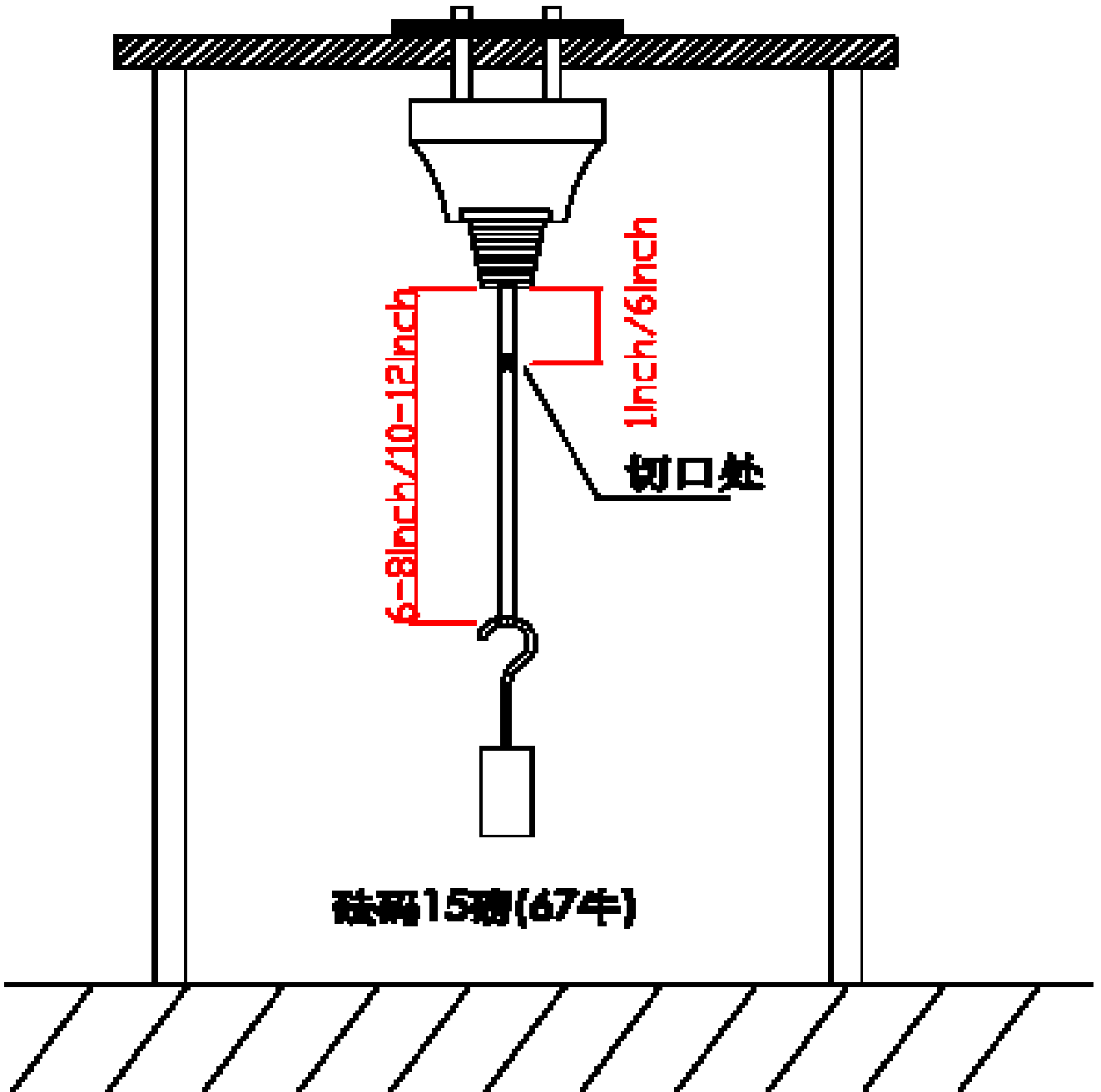
测试方法： 样品软线长度应为6 – 8英寸 (152 – 203mm)。在离软线进入插头处1英寸 (25.4mm) 以平行于软线方向将每跟电线切一小口，将切口处电线里所有的铜丝及隔离物剪断，将插头的端子固定，在软线的自由端施加一个15磅(67牛)的力，保持2分钟。

注意： 如果HPN软线在模塑后最少有3/8英寸 (9.5mm) 长的绝缘皮在插头里面，则样品的软线长度应为10 – 12英寸(254 – 305mm)，切口距离为6英寸(152mm)。

判定：任何绝缘皮从插头中滑出或铜丝在软线进入插头本体处外露均判定为不合格。

请参考下页测试装置示意图

绝缘皮牢固性测试装置示意图



防拉力传入测试 (Strain Relief Test) - General

依据标准： UL817 (84.2)

测试对象： 除flatiron plug, an appliance plug, or a through-cord heating-pad switch 外所有的连接头 (插头/连接器) 。

样品数量： Normal : 13 条

Tightened : 20 条

Reduced : 5 条

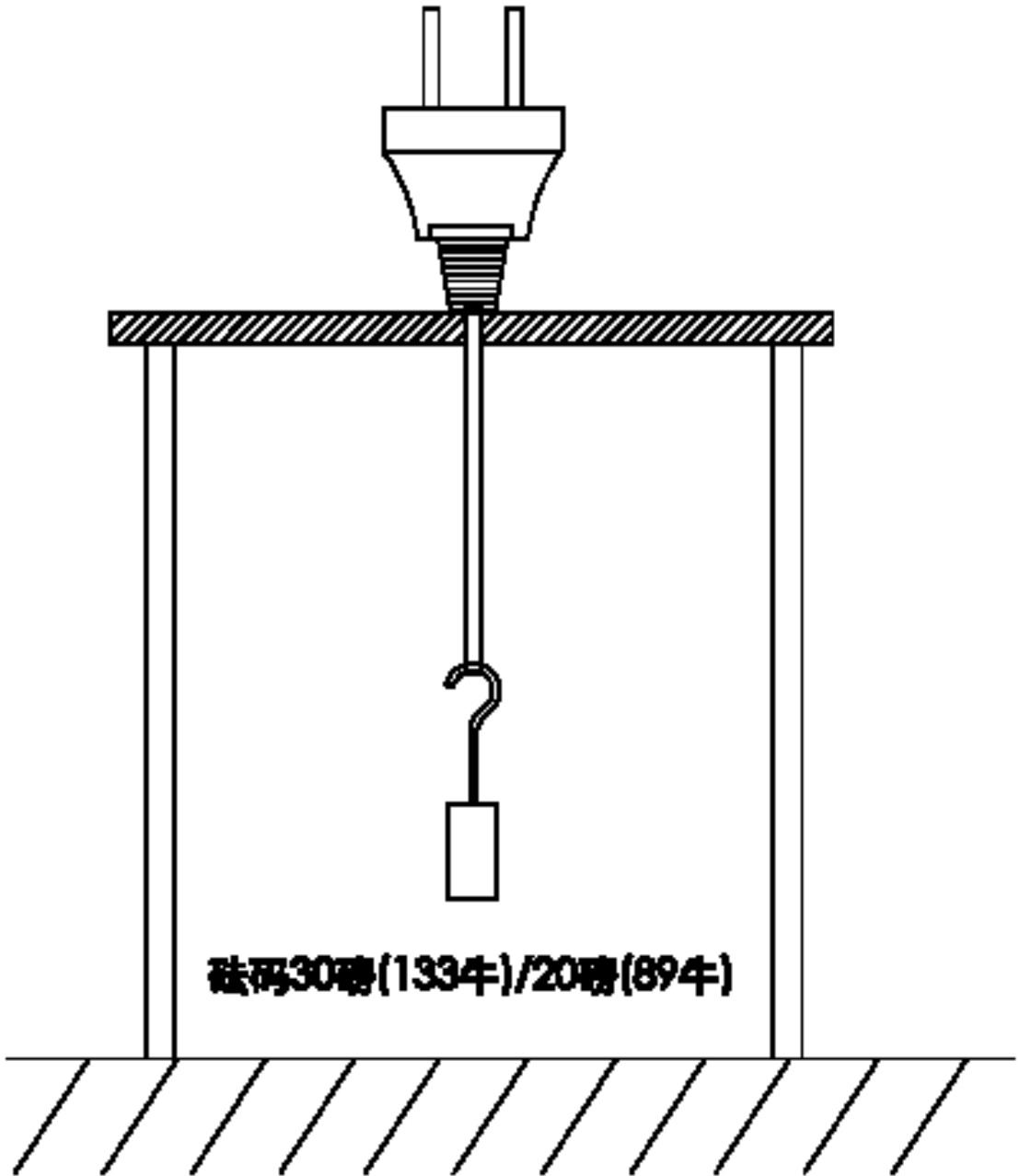
测试方法： 支撑钢板上开一个刚好可允许软线通过的孔，在软线上施加一个垂直与软线进入插头本体孔平面方向的力 (电线大于或等于18AWG时为30磅 (133牛)，电线小于18AWG时为20磅 (89牛))，保持1分钟。

注意： 如果端子的主轴方向垂直于软线进入插头本体孔平面，也可以固定在端子上来做上述测试。

判定： 无拉力传递到接线处为合格。

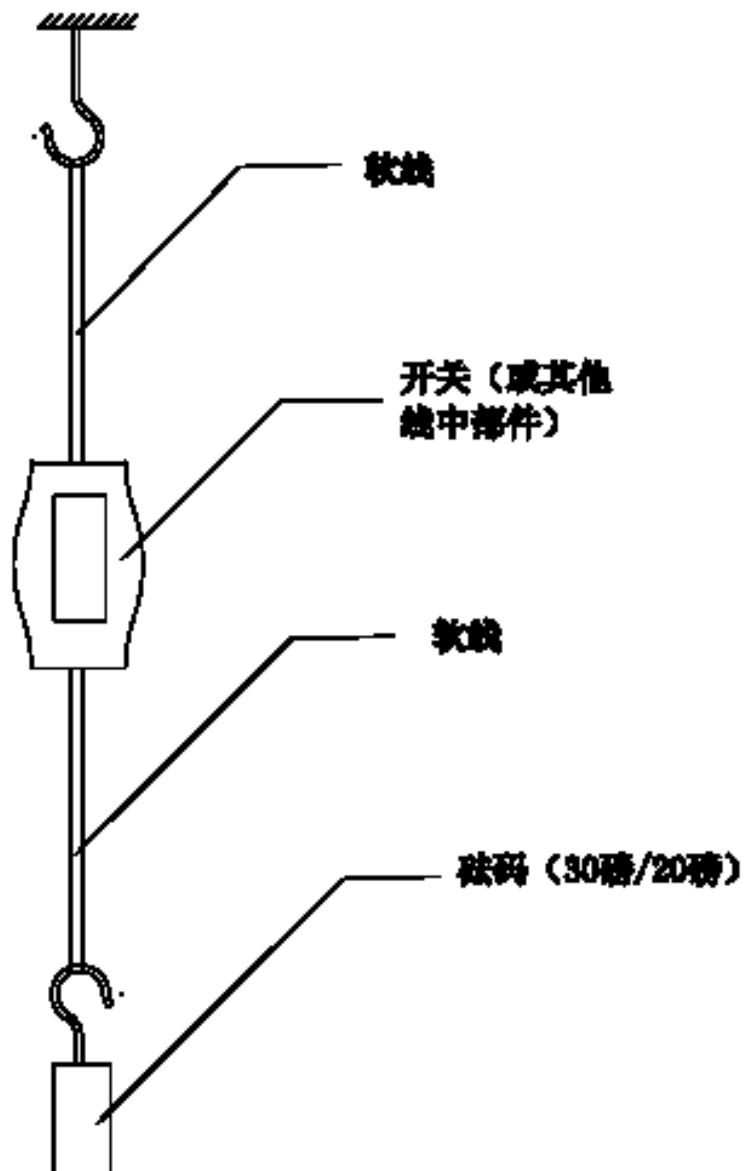
请参考下页测试装置示意图

防拉力传入测试装置示意图



注意：如果有线中开关，应做SR测试，拉力施加应为Cord-to-cord，如下图所示：

开关或其他线中部件SR测试示意图



判定：任何一根导线从接线端滑脱均为不合格。

散丝与断丝目检 (Stray Strands & Metal Chips)

依据标准：UL817 (10.1)

检测对象：软线与端子连接

样品数量： Normal：13 条

Tightened：20 条

Reduced：5 条

检测方法 & 要求：

每根导线与端子应采用满足如下要求的方式连接固定：

- a) 避免任何一根导线的铜丝与相反极性的未绝缘金属或非带电金属接触；
- b) 提供机械固定满足81节(UL817)-**导线连接可靠性测试** - 的测试要求；
- c) 提供足够的电流容量满足87节(UL817)- **温升测试**- 的测试要求；
- d) 避免铜丝在插头模塑表面出现。

软线连接器触片下陷深度检测 (Recess of contacts)

依据标准：UL817 (26.3.1)

检测对象：2线平行插孔的软线连接器

样品数量： Normal：13 条

Tightened：20 条

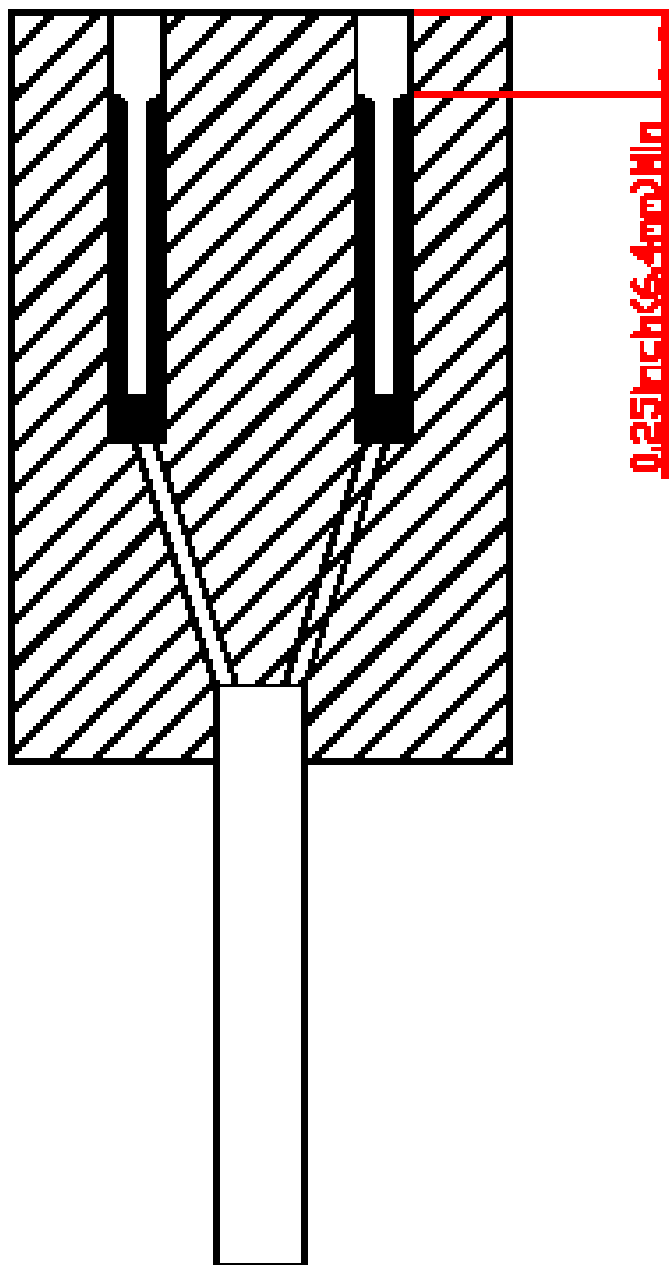
Reduced：5 条

检测方法：用游标卡尺深度标尺测量，触片顶端到孔面的距离。

判定：测量值不小于1/4英寸(6.4mm)

请参考下页测试装置示意图

软线连接器触片下陷深度检测装置示意图



插孔深度测量 (Depth of cavity)

依据标准 : UL817 (26.4)

测试对象: 软线连接器

样品数量 : Normal : 13 条

Tightened : 20 条

Reduced : 5 条

测试方法:将深度规插入软线连接器插孔,用15磅的力来确定深度规是否完全插入,在确定深度规上的标示刻度线是否露在插孔面外。

深度规 : 对于用于测量非极性插孔的 : 横截面为0.260 X 0.065 英寸(6.6 X 1.7mm)

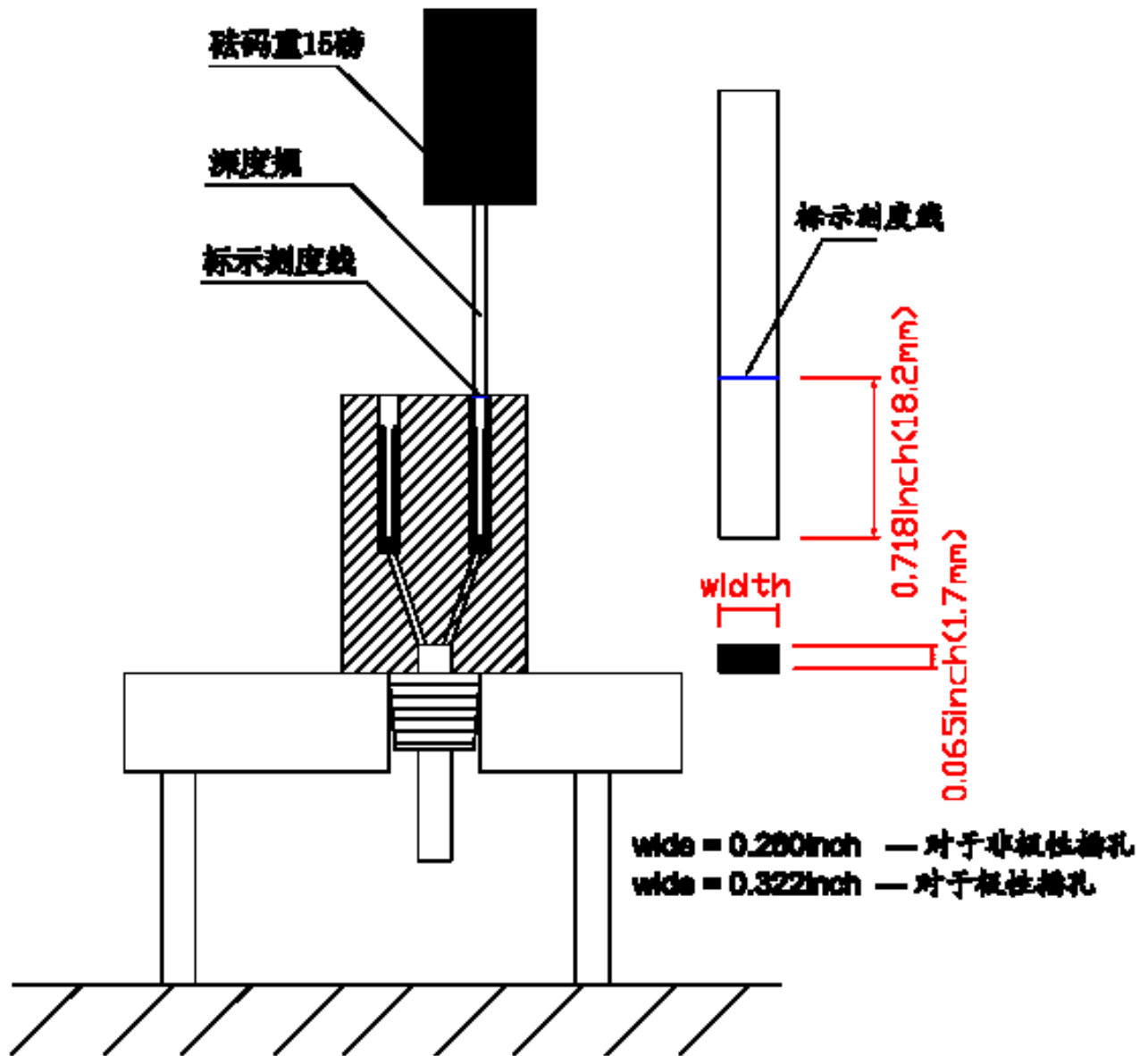
对于用于测量极性插孔的 : 横截面为0.322 X 0.065英寸(8.2X 1.7mm)

标示刻度线为离插入端0.718英寸(18.2mm)距离处.

判定: 标示刻度线露在插孔面外为不合格。

请参考下页测试装置示意图

插孔深度测量装置示意图



绝缘耐压测试 (Dielectric Voltage-Withstand Test)

标准依据 : UL817 (104.1 – 104.6)

检测对象: 电源线及电线组件

样品数量 : Normal : 13 条
 Tightened : 20 条
 Reduced : 5 条

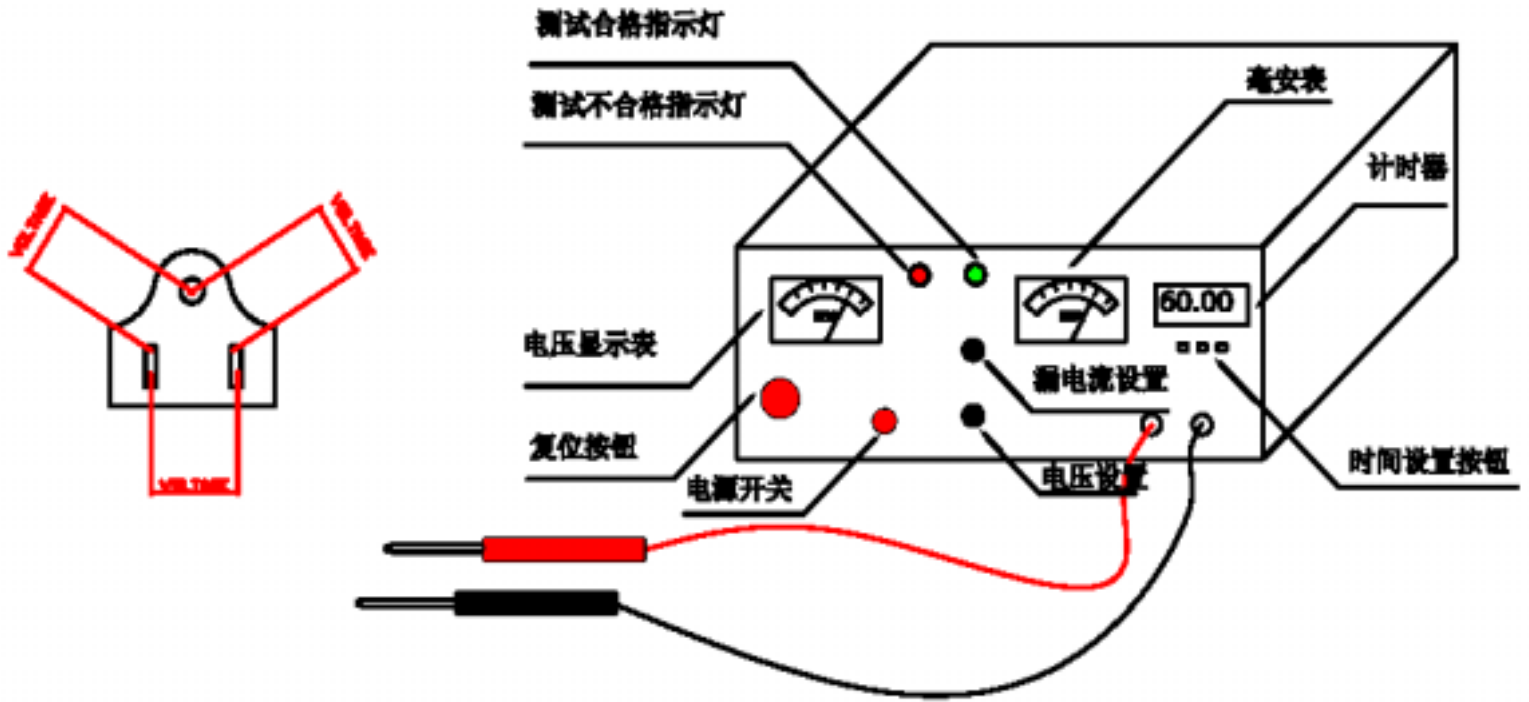
测试方法:在电源线或电线组件的载流线之间以及载流线与地线之间按下述任意一种方式测试:

- a) 1250V 交流 (40 – 70Hz), 1 分钟;
- b) 1500V 交流 (40 – 70Hz), 1 秒钟;
- c) 1770V 直流, 1 分钟;
- d) 2100V 直流, 1 秒钟;

判定:任何两根线间不能承受上述的测试均为不合格.

请参考下页测试装置示意图

绝缘耐压测试装置示意图



极性与导通测试 (Polarity and Continuity Test)

标准依据： UL817 (11.1,11.2,105.1,105.2)

检测对象： 有地线或极性电源线及电线组件

样品数量： Normal : 13 条

Tightened : 20 条

Reduced : 5 条

测试方法与要求： 每根电线应与相应的端子连接。

结构为 C1.1 – C1.38,C2.1 – C2.42,以及 C3.1 – 3.8 的连接头,应满足两个条件:

1、 电线上的识别为:

- 1) 颜色为白色或本灰色;
- 2) 白色或本灰色的编织;
- 3) 下列识别方式:
 - i) 白色或本灰色的隔离;
 - ii) 绝缘上有条纹、凸起或凹槽或 ;
 - iii) 每根铜丝外被覆有锡或其他的白色金属。

应与连接头上标有字母“ W ”- 零线(grounded circuit conductor) - 的端子连接 , 或与如果没有字母 “ W ” 标识 , 标有字母 X , Y , 或 Z 的任何一个端子连接。

2、电线上的识别为:

- 1) 绿色带或不带一条或多条黄色的筋；
- 2) 有绿色带或不带一条或多条黄色的筋的外被编织。

应与连接头上标有字母“G” - 地线 (grounding conductor) - 的端子连接。

注意：电源线或只有一个输出口的电线组件，其零线可以为浅兰色或被覆浅兰色的绝缘。但应满足下列条件：

- a) 电线有非一体式的外被；
- b) 电源线或电线组件在工厂安装或与电器一起包装；
- c) 包装上的标示满足 UL817 的 15.5 节的要求。

附 15.5 节的要求:

零线为浅兰色或被覆浅兰色的绝缘的电源线或电线组件应在其最小包装上标示:

- 1) 目的地;
- 2) 说明: “This package contains cords having a grounded conductor with a light blue colored insulation instead of the usual white or grey colored insulation.”

判定: 零线或/和地线是否与相应标示的端子连接并电气导通?

绝缘电阻测试(Insulation Resistance Test)

标准依据：UL817 (89.1 – 89.5)

检测对象：电源线及电线组件

样品数量： Normal : 13 条
Tightened : 20 条
Reduced : 5 条

测量方法与要求:

应测量下列3处的绝缘电阻:

- 1、 相对极性带电部件之间的;
- 2、 带电件与暴露在外可被人接触到的或可能用于接地的非带电金属之间的;
- 3、 带电件与暴露在外可被人接触到的或可能与接地接触的任何绝缘材料表面之间的;

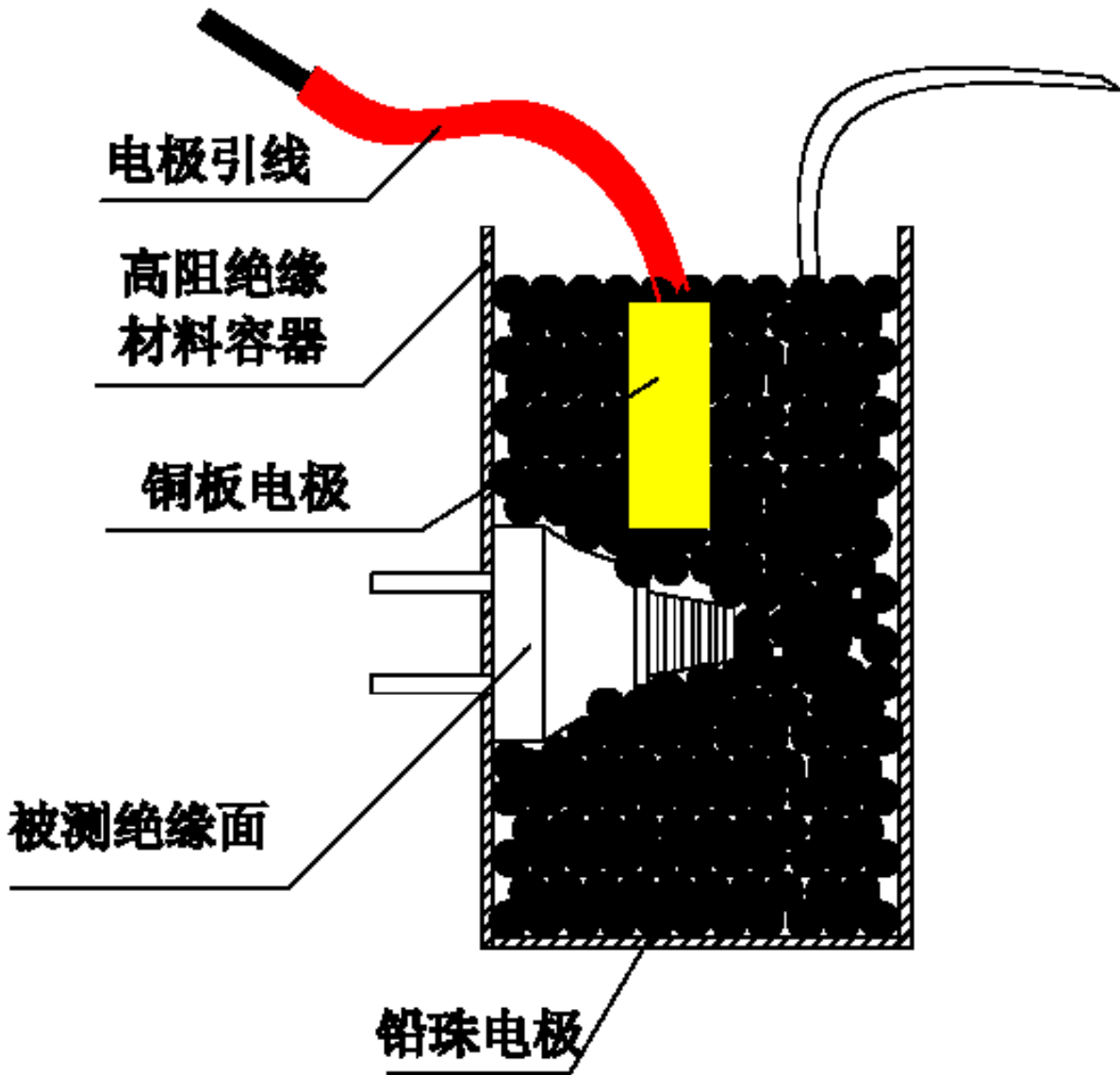
设备要求:

- 1、 开路输出电压为500V的兆欧表 ;
- 2、 测量绝缘材料表面与带电件之间的电阻应使用下页装置示意图里的装置。

判定：任何一个测量值均不得小于100兆欧。

请参考下页测试装置示意图

绝缘电阻测试装置示意图



7号铅珠，直径约0.1英寸(2.5mm)

突拉测试(Abrupt Pull Test)

标准依据：UL817 (99.1 –99.2)

检测对象: 电源线及电线组件的插头或转换插头

样品数量： Normal : 6 条

Tightened : 12 条

Reduced : 3 条

测试方法与要求:

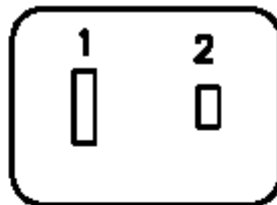
1、有地线的产品

- a) 软线为10AWG或更大的，此测试可免除。
- b) 软线长度为12英寸 (305mm)。
- c) 测试时地线端子在上方位置。但如果是直角型插头，应保持软线向下的位置。
- d) 测试安装参见下页装置示意图。
- e) 2.5磅(1.1公斤)的重量, 在10英寸(254mm)高的位置冲击。
- f) 判定：
 - 1) 5次冲击，地线或其他载流线是否断；是 – 不合格。
 - 2) 25次冲击，地线或其他载流线是否断，如果有，地线是否先于载流线断；是 – 不合格。
 - 3) 如果25次冲击地线未断，通40A 6-12V的电流2分钟，是否可承受。是 – 合格。

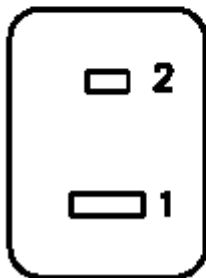
2、 芯线产品：

- a) 软线为XTW、CXTW、TPT、TS、TST、shaver、clock cords可免除本测试；
- b) 软线为10AWG或更大的，此测试可免除；
- c) 2.5磅(1.1公斤)的重量, 在7英寸(178mm)高的位置冲击。
- d) 3个样品分别都要在3个不同的方位测试。参考下方位示意图；
- e) 判定：每个方位冲击5次，无任何电线断为合格。

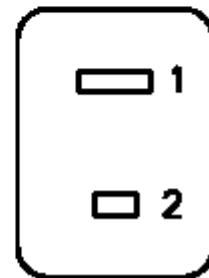
冲击方位示意图

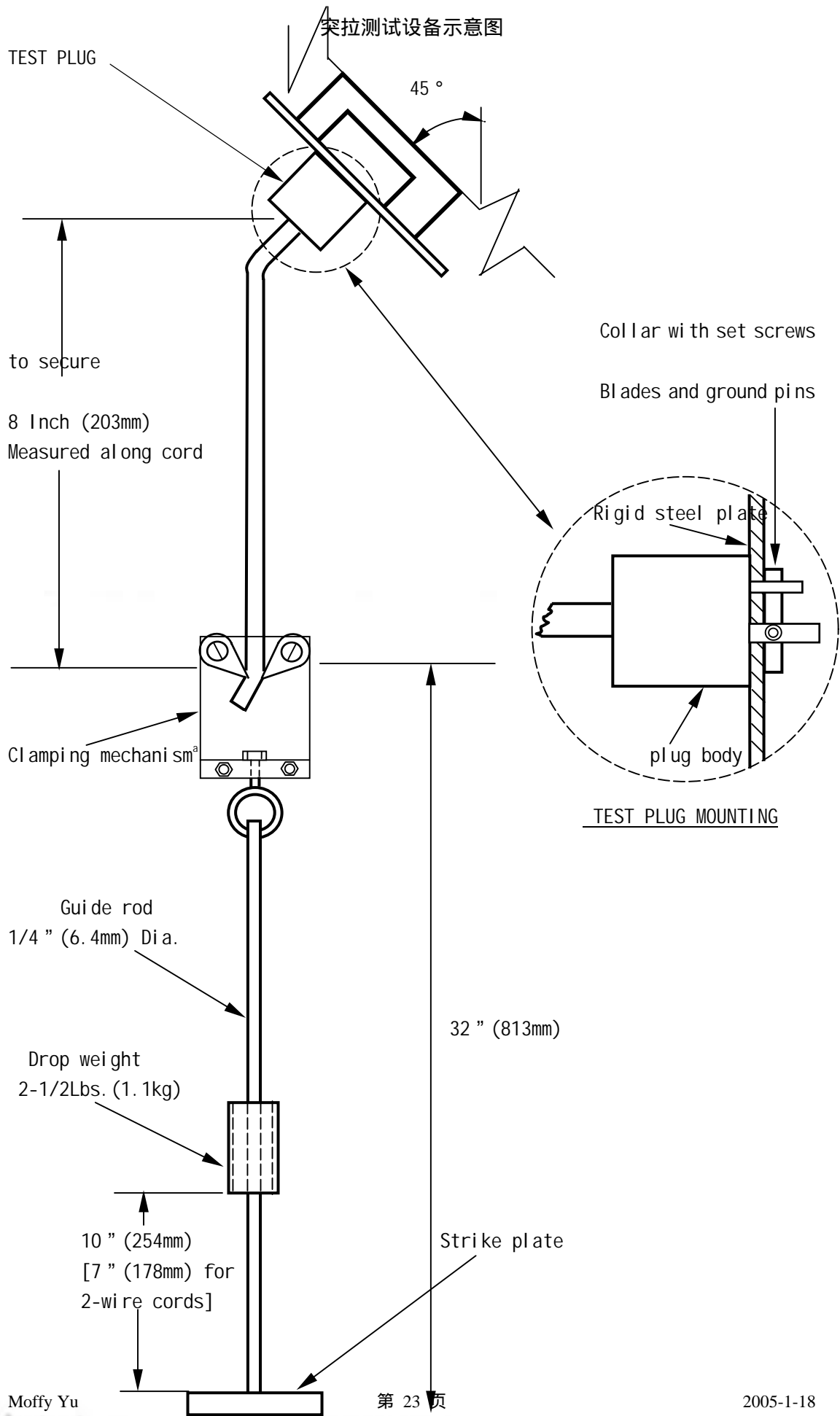


90° TO LEFT



90° TO RIGHT





外被保持测试 (Jacket Retention Test)

标准依据：UL817 (100.1 – 100.3)

检测对象：电源线及电线组件的插头或转换插头

软线为18AWG, 16AWG, 14AWG的有外被的软线

样品数量： Normal : 6 条

Tightened : 12 条

Reduced : 3 条

测试方法与要求：

1、方法一 (Method I)

- a) 适用于带模塑插头或转换插头的产品
- b) 软线长度为12英寸 (305mm)。
- c) 采用突拉测试设备固定。
- d) 先按照突拉测试的要求冲击10次，是否有填充物、隔离物、绝缘、或铜丝在软线进入插头处外露可见。有则不合格。
- e) 将插头主轴置于水平位置。
- f) 在离软线进入插头8英寸 (203mm) 处悬挂3磅 (1.4公斤) 的砝码15秒。然后插头绕其水平主轴在15秒内旋转360°。是否有填充物、隔离物、绝缘、或铜丝在软线进入插头处外露可见。有则不合格。

2、方法二 (Method II)

- a) 适用于所有的连接头 (包括插头、转接插头、软线连接器、器具耦合器)
- b) 软线长度为12英寸 (305mm)
- c) 在离软线进入连接头6英寸 (152mm) 处将外被沿纵轴方向切一个小口, 将外被里所有的内部导线、绝缘、填充物、隔离物剪断。
- d) 在离软线进入插头8英寸 (203mm) 处悬挂15磅 (67牛) 的砝码2分钟。
- e) 是否有填充物、隔离物、绝缘、或铜丝在软线进入插头处外露可见。有则不合格。

高温吊端子测试 (Blade Pull Test at Elevated Temperature)

注意：本测试只有是Procedure有授权时现场代表才需要目击测试

标准依据：UL817 (95.1 – 95.4)

检测对象：电源线及电线组件的插头或转换插头

样品数量： Normal : 6 条

Tightened : 12 条

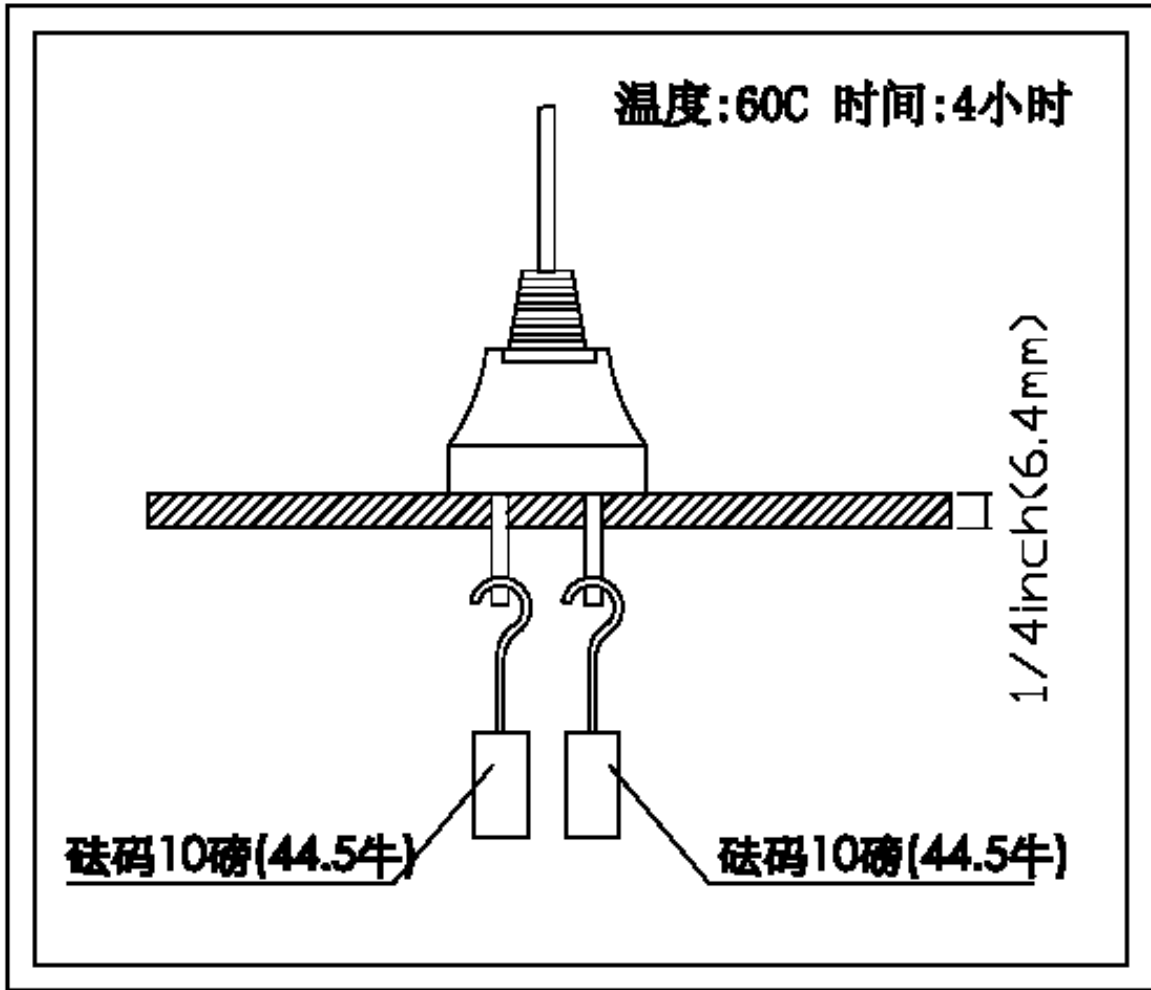
Reduced : 3 条

测试方法与要求：

- a) 软线长度不超过6英寸(152.4mm)；
- b) 在端子进入插头本体处的四周划线做记号；
- c) 端子朝下通过1/4英寸厚的水平钢板上的小孔(尺寸恰好能穿过端子)固定；
- d) 在每个待测端子上吊10磅(44.5牛)的砝码；
- e) 置于温度已升至60 的空气循环老化炉中, 放置4小时；
- f) 取出后移开砝码, 冷却至室温；
- g) 测量端子从划线处至插头面的位移；
- h) 判定: 位移超过1/16英寸(1.6mm)不合格。

请参考下页测试装置示意图

高温吊端子测试装置示意图



摇摆测试 (Flexing Test)

标准依据：UL817 (96.1 – 96.5)

注意：本测试只有是Procedure有授权时现场代表才需要目击测试

检测对象：软线为一体式或非一体式的电源线及电线组件

样品数量： Normal : 6 条

Tightened : 12 条

Reduced : 3 条

测试方法与要求：

- a) 软线为18AWG, 16AWG, 14AWG的平行线, 连接头为模塑的产品才需要做本测试;
- b) 符合下列条件的电线组件可免除本测试:
 - 1) 电线铜丝为30AWG的SP-2, NI SP-2, SPT-2, NISPT-2, SPE-2, NISPE-2, SP-3, SPT-3, or SPE-3软线;
 - 2) 标示符合UL817(23.3)的要求.
- c) 软线长度为20英寸(508mm);
- d) 样品固定到摇摆测试机上, 软线的横截面平行于摇摆轴;
- e) 在离软线12英寸处悬挂一砝码, 砝码重量 (见测试装置示意图说明);
- f) 一次完整的摇摆的动作包括: 从垂直位置向一侧摆

附录:**参考资料**

UL817 Cord Sets and Power Supply Cord

UL62 Flexible Cord and Fixture Wire

UL1681 Wiring Device Configurations

FUII CORD SETS AND POWER SUPPLY CORDS FOLLOW-UP AND
INSPECTION INSTRUCTIONS